



ISTRUZIONI D'IMPIEGO
DELLA CENTRALINA
MINI ALFA -D

MINI ALFA -D CONTROL
UNIT INSTRUCTION

MODE D'EMPLOI DE
L'UNITÉ CENTRALE
MINI ALFA -D

BEDIENUNGSANLEITUNG FÜR DIE
FUNKSTEUERUNG MINI
ALFA -D

INSTRUCCIONES DE USO
DE LA CENTRAL MINI
ALFA -D

INDICE

1. Descrizione Generale
2. Caratteristiche tecniche
3. Memorizzazione e cancellazione
4. Antenna

INDEX

1. General Description
2. Technical specifications
3. Enabling and deleting channels
4. Antenna

INDEX

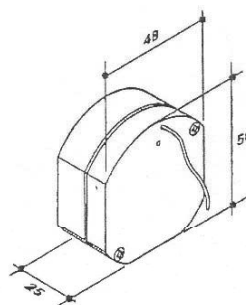
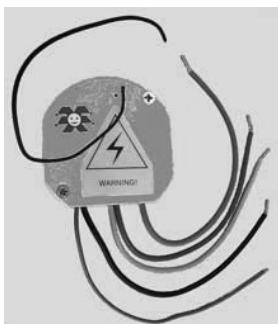
1. Description générale
2. Caractéristiques techniques
3. Mémorisation et effacement
4. Antenne

INHALTSVERZEICHNIS

1. Allgemeine
2. Beschreibung
3. Speichern und Löschen von Sendern
4. Antenne

ÍNDICE

1. Descripción General
2. Características técnicas
3. Memorización y cancelación de los canales
4. Antena



Posizionamento della centralina MINI ALFA -D nella scatola di derivazione elettrica.

Mini Alfa -D unit positioning in an electrical junction box.

Positionnement de l'unité centrale MINI ALFA -D dans la boîte de dérivation électrique.

Einbau der Funksteuerung

Ubicación de la central MINI ALFA -D en la caja de derivación eléctrica

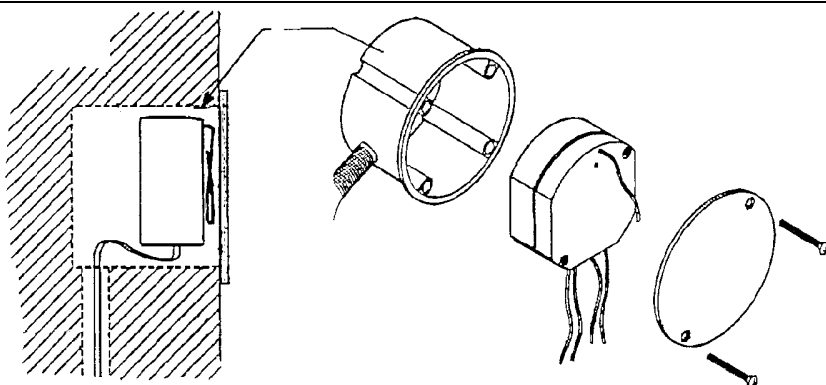


Fig. 1

- Trasmittenti utilizzabili con la centralina Mini Alfa -D.
- Usable transmitters with Mini Alfa -D unit.
- Sender auch mit funksteuerung Mini Alfa -D zu gebrauchen.
- Émetteurs utilisables avec l'unité centrale Mini Alfa -D.
- Transmisores usables con la central Mini Alfa -D.

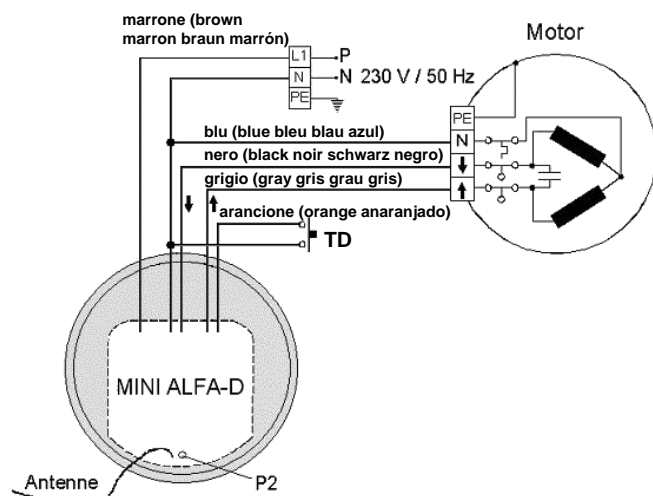


Fig. 4

Collegamento elettrico - Electrical connection - Branchement électrique
 Elektrischer Anschluß - Conexiones eléctricas

1. Descrizione generale

La centralina MINI ALFA -D consente l'azionamento di un motore tubolare, elettromeccanico, tramite comandi radio impartiti da un telecomando oppure da un sistema SAT compatibile.

La centralina MINI ALFA -D è in grado di attuare sia comandi singoli che comandi di centralizzazione per la movimentazione simultanea di più motori.

Considerando due canali per ogni trasmettitore (salita e discesa), la centralina è in grado di riconoscere fino a **32 trasmettitori**, mentre nel caso di dover effettuare una **centralizzazione**, un trasmettitore può comandare un numero pressoché **illimitato di centraline**.

La memorizzazione e l'eventuale cancellazione di ulteriori canali (es. trasmettitori aggiuntivi) viene eseguita senza l'intervento dell'installatore, agendo direttamente sul trasmettitore stesso o sulla centralina. I trasmettitori utilizzati sono compatibili con il sistema Sat, quindi all'occorrenza è possibile eseguire centralizzazioni con azionamenti misti.

La cancellazione dei canali può essere effettuato sia a distanza con il telecomando sia diretta tramite il pulsante P2 all'interno della centralina (questo ultimo è accessibile attraverso un foro di 1 mm diametro).

La memorizzazione del codice è mantenuta anche in caso di perdita dell'alimentazione.

Il primo trasmettitore inserito quando la memoria è vuota decide il senso di rotazione del motore. La memorizzazione dei canali avviene a coppie, canale 1 con canale 2 e canale 3 con canale 4.

Attenzione

L'installazione della centralina deve essere effettuata da personale tecnico qualificato nel rispetto delle normative inerenti il settore aperture automatiche, serrande, tapparelle e tende motorizzate.

La centralina può essere disturbata in quanto è sensibile ad elementi esterni, come masse e coperture metalliche e campi elettromagnetici, con trasmissioni radio alla stessa frequenza, che possono compromettere il funzionamento della centralina; quindi usare contenitori in plastica, e sistemare l'antenna in modo da essere distante da cavi di alimentazione.

La connessione alla linea (nel quadro generale) deve essere fatta con un deviatore onnipolare con una distanza d'apertura di 3,5 mm tra i contatti.

2. Caratteristiche tecniche

Centralina Mini Alfa -D

- Alimentazione : 230V.a.c.± 10% 50Hz
- Corrente massima di uscita : 5 A cosφ 1, (2 A cosφ 0,4)
- Tensione nominale sui contatti : 250V.a.c. 50Hz
- Tempo di lavoro dei contatti di uscita : 90 sec
- Temperatura di impiego : -20 ÷ +50°C
- Frequenza di ricezione : 433,92 MHz
- Realizzazione con contenitore in plastica : ABS V0
- Connessione via cavo di uno tasto di comando sequenziale (Vedere Fig. 4)

Collegamento tasto di comando sequenziale:

La centralina, oltre al comando radio, può essere comandata da un tasto, pulsante esterno, collegato tra il filo arancione ed il filo blu. Il suo funzionamento di tipo sequenziale: Apre-Stop-Chiude-Stop-....

3. Memorizzazione e Cancellazione dei canali di comando.

Attenzione: il primo canale inserito determina il senso di rotazione del motore, se il motore è installato a destra premere il canale CH1 se invece il motore è installato a sinistra premere il canale CH2 (nel caso fosse sbagliato è necessario cancellare il canale e rimemorizzare con il canale opposto, il senso di rotazione è determinato solo dal primo canale inserito con memoria vuota).

Memorizzazione direttamente tramite la centralina.

- 1- Premere e tenere premuto il tasto P2, la centralina emette un suono continuo.
- 2- Trasmettere il codice da memorizzare, una volta memorizzato, la centralina emette un suono intermittente
- 3- Per memorizzare un altro codice ripetere le operazioni 1 e 2.

Memorizzazione dei canali tramite un trasmettitore.

Se in memoria della centralina Mini Alfa -D non è memorizzato alcun trasmettitore ; alimentare una centralina alla volta e procedere con le operazioni seguenti:

- 1- Premere il pulsante P3 nel trasmettitore, attraverso il foro sul retro, e la centralina Mini Alfa -D si abilita alla memorizzazione emettendo un suono continuo della durata di 5 sec.
- 2- Premere entro 5 sec. il pulsante (sul trasmettitore) del canale da memorizzare.
- 3- La conferma dell'avvenuta memorizzazione è segnalata con l'emissione di un suono intermittente dalla centralina MINI ALFA -D.

Attenzione: L'inserimento del primo canale determina l'associazione apre/chiude dei successivi telecomandi che vengono memorizzati.

I canali vengono memorizzati a coppie, se viene memorizzato il CH1 si attiva anche il CH2 e viceversa. Non c'è dunque bisogno di procedere alla memorizzazione del secondo canale.

Nota:

- Il trasmettitore inserito diventerà il "master" per memorizzare altri canali/trasmettitori.
- Durante la memorizzazione dei primi canali in una centralina evitare di alimentare altre centraline con memoria vuota in quanto la procedura sopra descritta attiva tutti i ricevitori.
- La funzione dei trasmettitori sarà la seguente : un impulso su un comando provocherà l'avviamento del motore nel senso desiderato. Al fine di fermare il motore nella posizione intermedia, spingere sul pulsante di senso opposto. Es: Durante la fase di apertura, schiacciare sul pulsante di chiusura per fermare la porta. Schiacciare ancora sul pulsante di chiusura o apertura per chiudere o aprire di nuovo la persiana. Se il motore è arrivato a uno dei fincorsa e il tempo lavora non è ancora scaduto sarà necessario inviare due comandi per attivare il movimento.

Memorizzazione di un trasmettitore aggiuntivo:

Se nella memoria della centralina Mini Alfa -D è stato già inserito, un trasmettitore, per abilitare un altro nuovo trasmettitore a comandare la centralina, procedere nel modo seguente:

- 1- Attraverso il foro sul retro, come in Fig. 3, premere il pulsante P3 nel trasmettitore (master), già memorizzato, e la centralina Mini Alfa -D si abilita alla memorizzazione emettendo un suono continuo della durata di 5 sec.
- 2- Premere entro 5 sec. il pulsante di un canale già memorizzato; Il suono proveniente dalla centralina prima si interrompe per un secondo poi riprende in continuato. Entro 5 secondi trasmettere il nuovo canale da memorizzare. L'avvenuta memorizzazione è segnalata con un suono intermittente proveniente dalla centralina.

Il nuovo canale memorizzato avrà le stesse funzioni del canale di indirizzamento.

Nota:

- a) Per inserire altri canali ripetere le operazioni ai punti 1-, 2-.
- b) Durante la procedura del punto "2-" evitare se possibile di usare un canale predisposto per comandi di centralizzazione, in quanto abiliterebbe la memorizzazione nuova su tutti i ricevitori attivati (alimentati).
- c) Se il codice non viene memorizzato, questo può essere causato da uno dei seguenti fattori:
 - Il codice esiste già in memoria.
 - La memoria è già piena (in questo caso si manifesta un suono intermittente ad ogni accensione)

Cancellazione di una copia di canale

Si può operare in due modi per effettuare la cancellazione dei dati dalla memoria della centralina, uno usando il trasmettitore e l'altro direttamente sulla centralina.

- Via Radio utilizzando il trasmettitore master:

- 1- Premere il tasto interno P3 del "master", attraverso il foro sul retro, per tre volte ad intervalli regolari entro un tempo di 5 secondi, la centralina emetterà allora un suono intermittente per 5 secondi.
- 2- Premere il tasto del canale da cancellare entro 5 secondi, a cancellazione avvenuta il suono dalla centralina cesserà.
- 3- La cancellazione avviene sempre a coppie, CH 1 con CH2.

- Direttamente Tramite il pulsante P2 della centralina:

- 1- Utilizzando un accessorio di 1 mm diametro, attraverso il foro premere e tenere premuto il tasto interno alla centralina P2, dopo un secondo la centralina emetterà un suono intermittente lento.
- 2- Premere il tasto del canale da cancellare entro 5 secondi, a cancellazione avvenuta il suono dalla centralina diventa costante.
- 3- Per ogni canale da cancellare, ripetere le operazioni 1-, 2-.

Cancellazione totale dei canali in memoria:

Utilizzando un accessorio di 1 mm di diametro, attraverso il foro premere 3 volte e tenere premuto il tasto interno alla centralina P2 per almeno 10 sec, durante questo periodo la centralina emetterà un suono intermittente veloce, al termine il suono diventerà costante, si può dunque rilasciare il pulsante.

4. Antenna

Per il normale funzionamento, la centralina è munita di un'antenna sotto forma di un cavetto di 17 cm. isolato.

Nota: non tagliare o modificare in nessun caso il cavo d'antenna