



הוראות למנוע גלילה



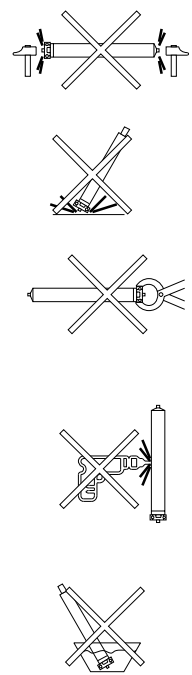
1 הוראות בטיחות והתקנה

לקוח יקר, קרא את ההוראות בעיון, כדי להבטיח תפקוד נכון של המנוע ואת בטיחות המשתמשים.

- אל תאפשר לאנשים בעלי כישורים פיזיים מוגבלים או לילדים להפעיל את המתגים או את התקני הבקרה האחרים או לשחק בהם.
- בדוק את תריס הגלילה בזמן תנועתו וודא ששיש לא יתקרב אליו עד לסגירתו המלאה.
- בדוק באופן סדיר את התפקוד הנכון של המתקן.
- במקרים של תריס גלילה/סוככים המבוקרים באמצעות מערכות אוטומטיות, ודא שהמנוע לא יוכל להתחיל לפעול כאשר מבצעים עבודה בסמוך (לדוגמה, בעת ניקוי חלונות, אנו ממליצים לנתק את הזנת החשמל על-ידי העברת מתג ההפעלה הראשי למצב מנותק).
- היבדוק לכבל החשמל הוא חיבור מסוג Y (כוכב). כדי להימנע מסכנות כלשהן, אם כבל החשמל של המנוע ניווק, חובה להחליף אותו באמצעות היצרן או מחלקת השירות לאחר מכירה או באמצעות איש מקצוע שהוכשר והוסמך לכך, מכיוון שדורשים כלים מיוחדים לביצוע פעולה זו. אחרת, תוקף האחריות יפוג.
- אם מתקנים את המנוע במקום שאינו מקורה, חובה להשתמש בכבל המיועד לשימוש מתחת לכיפת השמיים. אחרת, יהיה צורך להגן על כבל החשמל הרגיל (המסופק עם המנוע) באמצעות צינורות מיוחדים (צינורות מובילים או צינורות הגנה מפני קרינת אולטרה-סגול), כדי להגן עליו מפני פגיעי מזג האוויר וקרני השמש.
- נדרשים רכיבים נוספים לביצוע ההתקנה, כגון מתאמים ותושבות, ויש לבחור את הפרטים המתאימים שמציע היצרן Jolly Motor דרך רשת המכירות שלו. ניתן למצוא מוצרים אלה בקטלוג, המסופק לפי דרישה.

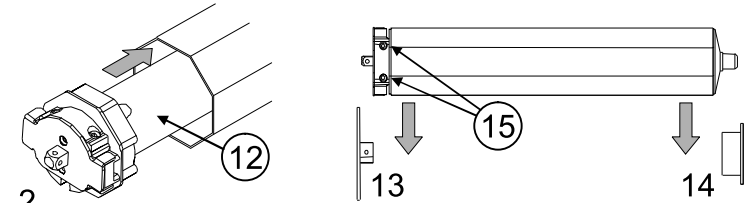
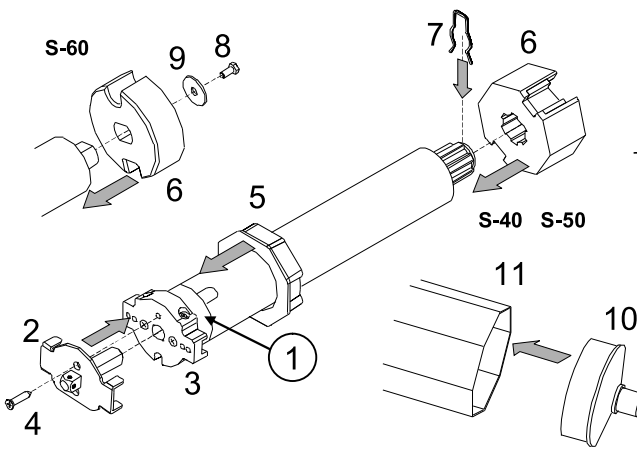
אזהרה: התקנה לקייה עלולה לגרום לנזק חמור. יש להקפיד ופועל לפי כל הוראות ההתקנה

- לפני התקנת המנוע, הסר את כל הכבלים הלא-נדרשים ונתק את כל הציוד שאינו נדרש לפעולה הממונעת.
- אם פעולות הציוד מבוקרות באמצעות מתג ידני, חובה להתקין אותו במקום ממנו ניתן לראות את הציוד, אך רחוק מהחלקים הנעים ובגובה שלא יפחת מ-1.5 מטר.
- אם מסופק התקן שחרור ידני, יש להתקין את רכיב הפעלה בגובה שלא יעלה על 1.8 מטר.
- בעת התקנת סוכך, השאר מרווח של לפחות 40 ס"מ בין הסוכך לבין כל אובייקט אחר שהוא.
- יש להגן בצורה מתאימה על החלקים הנעים של המנוע המתוקנים בגובה הנמוך מ-2.5 מטר מהרצפה.
- אסור לסובב את טבעת קצה המהלך (1) לפני התקנת המנוע, וכן אסור בהחלט להכות על פני היציאה.
- אין לקדוח את הצינור כאשר המנוע מופעל. יש להתקין את הרכיב הנע באמצעות ברגים באורך שיבטיח כי שיעור בליטת הבורג לתוך הצינור לא יהיה גדול מ-1 מ"מ, כדי למנוע הפרעה מכנית בין הרכיב המקובע לבין החלקים הנעים.
- אם המנוע מותקן בתבנית תריס גלילה, חייב להיות בתיבה פתח שירות התואם לתקן DIN, לצורך כווננים ובדיקה של המערכת.
- ממסרות ההפתחה שלנו מתכוננות באופן בלעדי (הן מבחינת הגודל והן מבחינת התיכון הנדרס) לצורך הנעה של תריס גלילה לבתים פרטיים או לשימוש עם סוככים. כל שימוש אחר שהוא של ממסרות ההפתחה מחייב בדיקה מראש מול היצרן, לצורך קבלת אישור.
- גדלי המנועים ומאפייני הביצועים שלהם תואמים למאפייני הפעולה של החלקים המופעלים, אך ורק אם מקפידים שלא לחרוג מעומסי הפעולה הנקובים: "תריסם יישום לתריס גלילה", "תריסם יישום לסוככי שמש".
- בחר את המנוע והפעל אותו לפי הנתונים המצוינים בתווית המנוע.
- נתק את הזנת המתח אל אמצעי ההנעה של סוככים או תריסם בעת עבודה בקרבתם (לדוגמה, שטיפת חלונות).



2 הוראות התקנה

- א) במידת הצורך, קבע את הפין המרובע (3) לגובה קצה המהלך (3) באמצעות הבורג (4).
- ב) הכנס את הטבעת המתאמת (5) ואת הגלגלת (6) וקבע את הגלגלת באמצעות פין האבטחה הקפיצי (7) (סדרה 40 ו-50) או באמצעות הבורג (8) ודיסקית (9) (סדרה 60).
- ג) הכנס את המסכה (10) לתוך הצינור (11).
- ד) הכנס את המנוע (12) לתוך צינור הגלילה (11) עד קצה מהלכו, מבלי לפגוע בפין המרובע (2).
- ה) תלה את הצינור על התושבות המקובעות המיוחדות (13) ו-(14). אל תפעיל כוח בעת תליית צד המנוע ומקם את הצינור כך שניתן יהיה לגשת בקלות לבורגי הכוונן (15).



3 חיבורי חשמל

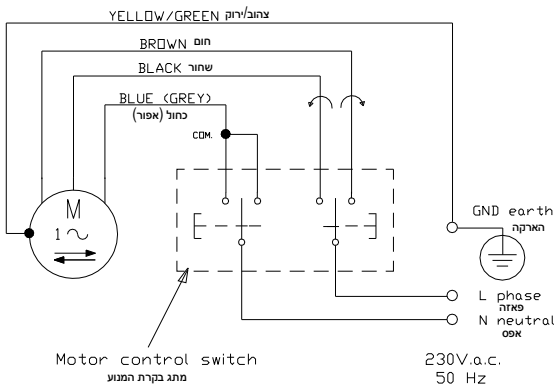
משמעות צבעי המוליכים היא כדלהלן:

- מוליך צהוב / ירוק: חיבור ארקה.
- מוליך שחור: חיבור פאזה להזנת המתח לסיבוב בכיוון אחד.
- מוליך חום: חיבור פאזה להזנת המתח לסיבוב בכיוון הנגדי.
- מוליך כחול (אפור): חיבור אפס להזנת המתח (משותף לשני הכיוונים).

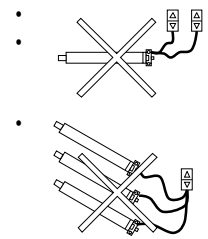
לאחר השלמת כל חיבורי החיטוט החשמלי, בדוק כי כיוון הסיבוב של צינור הגלילה תואם לכיוון המוצג בלחצנים. אם הכיוון אינו תואם, הפוך בין חיבורי המוליך השחור והחום.

אזהרה:

- החיבור אל קו הזנה (בלוח החשמל) חייב להיות באמצעות מפקס דו-קוטבי בעל מרווח פתיחה של 3 מ"מ בין המגעים.
- פאזת "חיבור המשותף" בין המוליך החום לבין המוליך השחור מבוקרת באמצעות מתג בעל מצב מרכזי אפס הנמצא במצב רגיל-סגור או במתג קפיצי בעל החזרה אוטומטית. עם זאת, ליישום של סוכך, אנו ממליצים על שימוש במתג קפיצי בעל החזרה אוטומטית.



אסור לחבר מספר מנועים לאותו מפסק הפעלה. ניתן ליצור יחידות בקרה מרכזיות באמצעות ההתקנים המתאימים, שישופקו לפי דרישה. המנוע בנוי לפעולה לא-רציפה. עם זאת, קיימת בו מערכת הגנה תרמית פנימית המפסיקה את הזנת המתח במקרה של התחממות-יתר, לדוגמה, לאחר הפעלה רציפה (יותר מ-10 הפעלות רצופות). המנוע יחזור למצב פעולה לאחר כ-10 דקות, שבסיומן מערכת ההגנה התרמית מאותחלת באופן אוטומטי. אולם, לאחר האתחול, המנוע יפעל רק ברמת ביצועים מופחתת; ההפעלה הרגילה תתחדש לאחר התקררות מלאה של המנוע (לאחר כ-60 דקות).



אם כבל החשמל של המנוע ניזוק, חובה להחליף אותו במרכז שירות מורשה של היצרן, מכיוון ששדרשים לשם כך כלים מיוחדים. בעקבות אי-ציות להנחיות הנ"ל, תוקף האחריות יפוג.

4 כוונון מתג קצה המהלך

אזהרה:

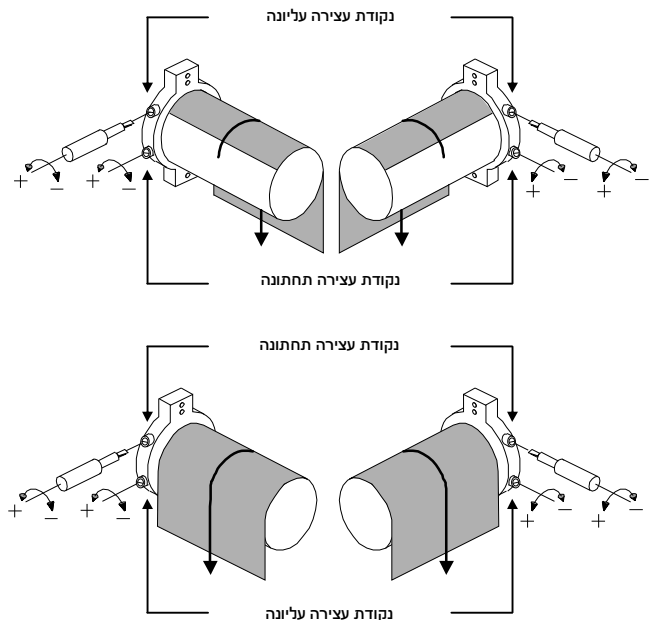
- כדי למנוע נזק להתקן או פגיעה במהלך פעולות כוונון נקודת העצירה, חובה עליך להיות מסוגל לעצור את צינור הגלילה בכל רגע רצוי.
- מומלץ לכוונן את נקודות העצירה באמצעות מברג רגיל. אם תשתמש במברג חשמלית, הקפד להשתמש במהירות סיבוב נמוכה מאוד (פחות מ-100 סל"ד), מבלי להפעיל לחץ על הברגים.
- במקרה של תריס גלילה, אסור בהחלט להתקין גובלים או תושבות גובלים על השלב האחרון.

כוונון מתג קצה המהלך:

- הנמך את הצינור, ללא הגליל, עד שהמנוע יעצור באופן אוטומטי.
- תוך לחיצה קבועה על לחצן ההורדה, סובב את בורג כוונון נקודת העצירה התחתונה (ראה איור) נגד כיוון השעון (+), עד שצינור הגלילה יגיע למצב המתאים לעיון התריס הנגלל.
- קבע את התריס הנגלל אל הצינור. אזהרה: אל תשתמש בברגים ארוכים מדי.
- הגבה את התריס הנגלל/הסוכך עד שהמנוע יעצור באופן אוטומטי.
- תוך לחיצה קבועה על לחצן ההגבה, סובב את בורג כוונון נקודת העצירה העליונה (ראה איור) נגד כיוון השעון (+), עד שהתריס הנגלל/הסוכך מגיע לנקודה העליונה הרצויה.

כוונונים במועד מאוחר יותר:

אם, לדוגמה, נקודת העצירה העליונה נקבעה גבוה מדי, העבר את התריס הנגלל או הסוכך למיקום שנמצא נמוך מנקודת העצירה הרצויה. בנקודה זו, סובב את בורג כוונון קצה המהלך מספר פעמים בכיוון השעון (-). והתחל את הנוהל שוב מנקודה די.



הערה: עבור סוככים, אנו ממליצים:

- יש לכוונן את נקודות העצירה תוך שמירה על מרווחי בטיחות סבירים המתחשבים בשינויי הגודל של יריעת הסוכך עקב תופעות כגון חום ולחות...
- רצוי לבצע בדיקה של ההתקנה לאחר מספר ימים ולבצע כוונונים נוספים של קצות המהלך, כדי לתקן חופשים וריפיון של היריעה.
- השתמש במערכות לסגירה אוטומטית במקרה של רוחות חזקות, כדי למנוע נזק למנוע.

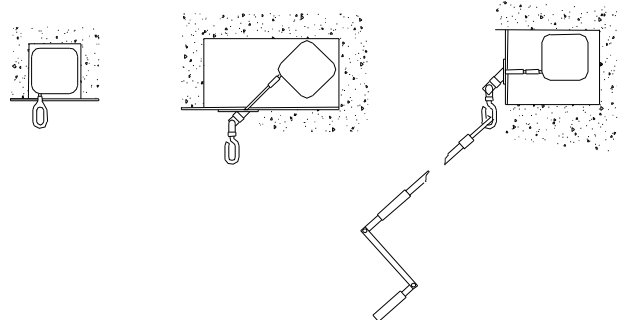
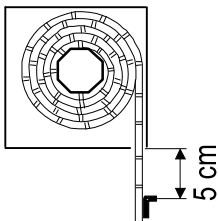
5 ממסרות הפחתה בעלות הפעלה משנית

לפני שימוש בהתקן ההפעלה הידנית, נתק את הזנת המתח למנוע.

בתרשים זה מוצגות מספר אפשרויות התקנה של התקן ההפעלה הידנית ביחס למיקום המנוע.

אזהרה:

- אם המנוע מצויד בהתקן הפעלה ידנית, חובה לוודא שתישמר הניצבות שלו ביחס למישור ההתקנה (החלק הסטטי).
- רק ממסרות הפחתה בעלות הפעלה משנית, התקן את הגובלים כמתואר באיור 5, כדי למנוע מצב בו התריס הנגלל ייאסף במלואו לתוך התיבה בעת הפעלה ידנית. במקרה זה, כוונן את מתג גובל קצה המהלך כך שתושבות העצירה יישארו לפחות 5 ס"מ מתחת לסף העצירה.



6 פתרון בעיות

1. המנוע אינו פועל:

- בדוק את הזנת החשמל.
- בדוק כי החיבורים החשמליים בוצעו כהלכה (ראה סעיף 3).
- אם הבעיה אירעה לאחר פעולות סגירה מרובות שבוצעו ברציפות, ייתכן שמערכת ההגנה התרמית נכנסה לפעולה. במקרה זה, המתן להתקררות המערכת.

2. התריס/הסוכך אינו נעצר בנקודת העצירה:

- בדוק שהגובל הוכנס היטב בצינור הגלילה (ראה נקודה די, בסעיף 2).
- בדוק כי כוונון נקודות העצירה בוצע כהלכה (ראה סעיף 4).
- בדוק כי הגלגלת הנעה הוכנסה בצורה הנכונה לצינור הגלילה.
- בדוק את תקינות התקנת הפין המרובע לתיבת התריס הנגלל או לקיר.

3. המנוע מסתובב אולם התריס הנגלל או הסוכך אינם נעים:

- בדוק כי התריס הנגלל או הסוכך מקובעים היטב לצינור הגלילה.
- בדוק שהגלגלת הנעה הוכנסה בצורה הנכונה לגל המנוע (ראה נקודה בי, בסעיף 2).