

1 Istruzioni di sicurezza per l'installazione

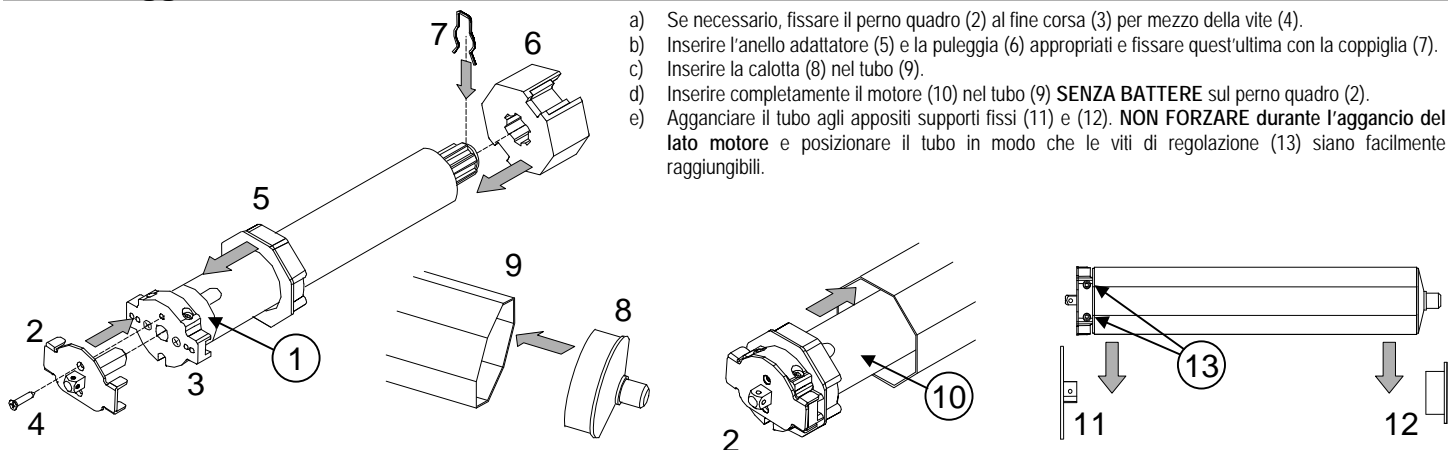
ATTENZIONE: PER LA SICUREZZA DELLE PERSONE È IMPORTANTE SEGUIRE QUESTE ISTRUZIONI - CONSERVARE QUESTE ISTRUZIONI

- Non permettere mai ai bambini di giocare con interruttori o altri dispositivi di controllo. In particolare tenere i radiocomandi fuori dalla loro portata.
- Guardare la tapparella/tenda mentre si muove ed assicurarsi che nessuno le si avvicini fino all'arresto completo.
- Se possibile, controllare spesso l'impianto per scoprire eventuali sbilanciamenti e segni di usura o danni. Non usare se è necessaria una riparazione o una regolazione.
- Nel caso di tapparelle/tende controllate da sistemi automatici, assicurarsi che il motore non possa essere azionato quando si eseguono lavori nelle vicinanze (ad esempio, quando si lavano le finestre si consiglia di togliere l'alimentazione, eventualmente staccando l'interruttore generale).
- Il collegamento del cavo di alimentazione è di tipo "Y". Se il cavo di alimentazione è danneggiato, deve essere sostituito dal fabbricante, il suo servizio post vendita o delle persone con una qualifica similare per evitare ogni pericolo, in quanto sono necessari attrezzi particolari. In caso contrario la garanzia decadrà.
- Per installazioni del motore dove il filo è esterno, deve essere utilizzato il cavo speciale H05RN-F (da chiedere al produttore). Occorre altrimenti proteggere il cavo standard in P.V.C. (fornito assieme al motore), inserendolo in tubi specifici (condotti, o guaine anti UV) per proteggerlo dagli agenti atmosferici e dai raggi del sole.
- Componenti supplementari per la realizzazione dell'impianto, come adattatori e supporti, devono essere scelti con cura fra quelli offerti dal fabbricante "Jolly Motor" tramite la sua rete di vendite. Questi articoli sono presenti nel catalogo fornibile a richiesta.

ATTENZIONE: UN'INSTALLAZIONE NON CORRETTA PUÒ CONDURRE A GRAVI LESIONI PRIMA DI INSTALLARE IL MOTORIDUTTORE LEGGERE ATTENTAMENTE LE SEGUENTI ISTRUZIONI.

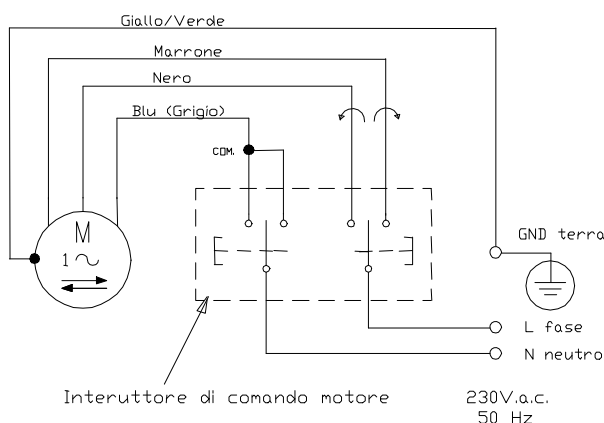
- I nostri motoriduttori sono previsti e dimensionati esclusivamente per l'azionamento di tapparelle, piccole serrande nell'ambito privato e tende da sole. Altri utilizzi del motoriduttore devono essere discussi anticipatamente con il produttore e richiedono il benestare di questo ultimo. Viene chiesto espressamente di seguire le norme vigenti.
- I nostri motori sono dimensionati correttamente per un buon funzionamento, purché siano rispettati i carichi riportati nelle tabelle "Diagramma di applicazione per persiane avvolgibili" e "Diagramma di applicazione per tende da sole".
- Se l'installazione si trova ad un'altezza dal pavimento inferiore a 2,5 m, il motore e le parti condotte devono essere protette.
- Se il motore viene montato in un cassonetto, questo deve essere ispezionabile per permettere regolazioni e controlli all'impianto.
- Se il motore viene installato su una tenda da sole, regolare i fine corsa in modo da lasciare uno spazio di almeno 40 cm tra la tenda completamente aperta e un qualsiasi oggetto.
- Negli azionamenti comandati da un interruttore uomo presente, questo deve essere fissato in vista dell'apparecchio, ma lontano dalle parti mobili e ad un'altezza di almeno 1,5 m.
- Prima di installare il motore, togliere i cavi superflui e disabilitare eventuali apparecchiature non necessarie per il funzionamento motorizzato.
- Il cavo di alimentazione deve essere fissato con cura all'interno del cassonetto in modo da non poter venire in contatto con le parti in movimento (tubo oppure avvolgibile).
- Il diametro interno minimo del tubo avvolgitore (11 nella figura sottostante) deve essere maggiore di 35mm per i modelli JM 40/XX, 47mm per i modelli JM 50/XX e 57mm per i modelli JM 60/XX.
- Eventuali viti impiegate per il fissaggio dell'avvolgibile non devono assolutamente toccare il motore.
- L'anello adattatore che aziona il fine corsa (particolare 5 nella figura sottostante) non deve essere ruotato prima dell'installazione o forato e deve essere sistemato perfettamente nel tubo avvolgitore (11 in figura).
- Il motore deve essere protetto dal contatto con l'acqua.

2 Montaggio



- Se necessario, fissare il perno quadro (2) al fine corsa (3) per mezzo della vite (4).
- Inserire l'anello adattatore (5) e la puleggia (6) appropriati e fissare quest'ultima con la coppiglia (7).
- Inserire la calotta (8) nel tubo (9).
- Inserire completamente il motore (10) nel tubo (9) **SENZA BATTERE** sul perno quadro (2).
- Agganciare il tubo agli appositi supporti fissi (11) e (12). **NON FORZARE** durante l'aggancio del lato motore e posizionare il tubo in modo che le viti di regolazione (13) siano facilmente raggiungibili.

3 Collegamento elettrico



SIGNIFICATO DELLA COLORAZIONE DEI FILI:

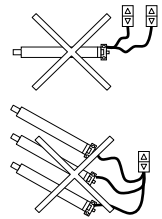
- Filo **GIALLO / VERDE**: collegamento di terra.
- Filo **NERO**: fase dell'alimentazione elettrica per il comando di rotazione del motore in una direzione.
- Filo **MARRONE**: fase dell'alimentazione elettrica per il comando di rotazione del motore nella direzione opposta a quella relativa al filo nero.
- Filo **AZZURRO (GRIGIO)**: neutro dell'alimentazione elettrica (comune per ogni senso di rotazione).

Una volta effettuato il collegamento elettrico, verificare che il senso di rotazione del motore coincida effettivamente con quello voluto. In caso contrario scambiare il filo marrone con quello nero.

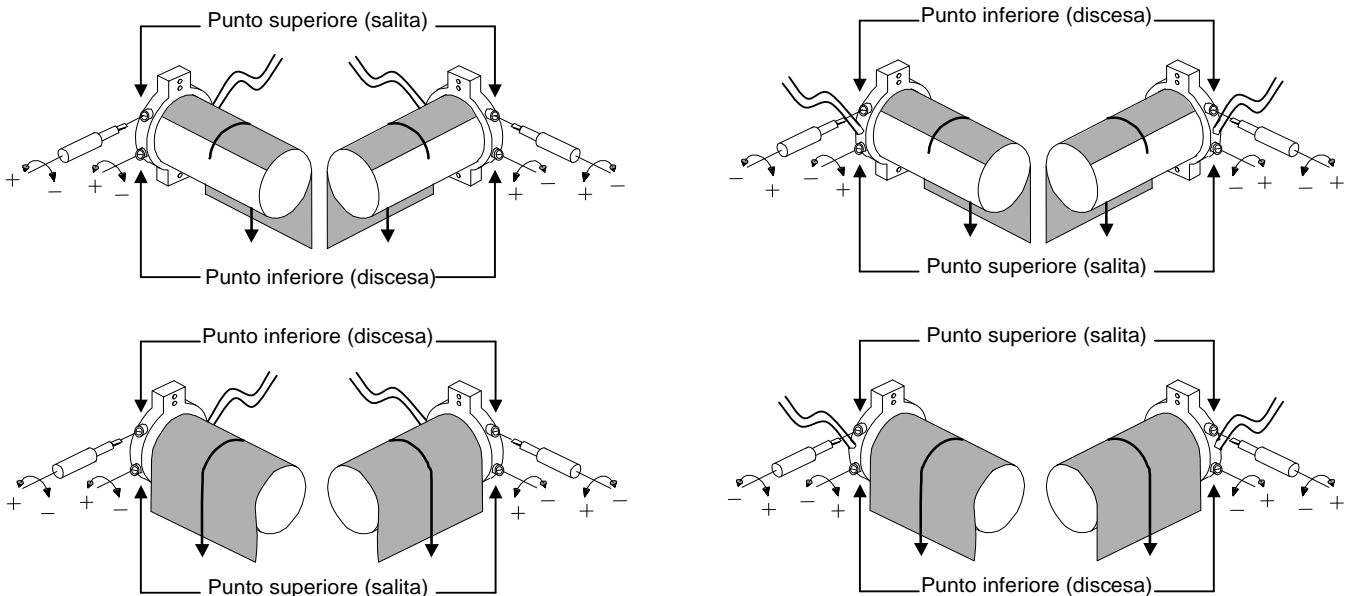
ATTENZIONE:

- La connessione alla linea (nel quadro generale) deve essere fatta con un deviatore bipolare con una distanza d'apertura di 3 mm tra i contatti.
- La fase "basculante" tra il filo marrone ed il filo nero va gestita tramite un deviatore con zero centrale a posizione mantenuta oppure a ritorno automatico, con una distanza di apertura dei contatti di almeno 3 mm. Per applicazioni su tende da sole, si consiglia sempre l'utilizzo di un deviatore a ritorno automatico.

- Non è consentito collegare più motoriduttori ad un singolo deviatore. L'eventuale centralizzazione dei comandi può essere effettuata mediante opportune centraline fornibili a richiesta.
- Il motoriduttore è stato progettato per un funzionamento intermittente. E' comunque provvisto al suo interno di una protezione termica che interrompe l'alimentazione elettrica in caso di surriscaldamento, ad esempio in seguito ad azionamenti continui (più di 10 senza sosta). Il motore riprende a funzionare dopo un tempo non inferiore ai 10 minuti, al termine dei quali la protezione termica si ripristina automaticamente. Subito dopo tale ripristino, il motore può tuttavia funzionare a regime ridotto. Il funzionamento regolare sarà possibile solo dopo il completo raffreddamento del motore (circa 60 minuti).
- Se il cavo di alimentazione dell'apparecchio è danneggiato, deve essere sostituito solo da un ufficio riparazione riconosciuto dal fabbricante, in quanto sono necessari attrezzi particolari. In caso contrario la garanzia decadrà.
- Per installazioni del motore dove il filo è esterno, deve essere utilizzato il cavo speciale 05RN-F (da chiedere al produttore). Occorre altrimenti proteggere il cavo standard in P.V.C. (fornito assieme al motore), inserendolo in condotti specifici.



4 Regolazione dei fine corsa



AVVERTENZE:

- Al fine di evitare danni alle persone ed al dispositivo, durante la procedura di regolazione dei fine corsa è indispensabile poter fermare il tubo avvolgitore motorizzato in qualsiasi momento.
- Si raccomanda di utilizzare un normale cacciavite per la regolazione dei punti di fine corsa. Se si utilizza un avvitatore elettrico, agire con velocità di rotazione molto bassa (inferiore a 100 RPM) e senza esercitare pressione sulle viti.
- Non montare tappi o squadrette di arresto sulla lama terminale dell'avvolgibile.

REGOLAZIONE DEI FINE CORSA:

- Azionare il tubo privo di avvolgibile nel senso della discesa finché il motore si ferma da solo.
- Mantenendo premuto il pulsante, ruotare in senso antiorario (+) la vite di regolazione del fine corsa inferiore finché il tubo avvolgitore non si trova in una posizione adeguata per l'ancoraggio della tapparella.
- Fissare la tapparella al tubo. Attenzione: NON utilizzare viti troppo lunghe.
- Comandare la salita della tapparella/tenda finché il motore si ferma da solo.
- Mantenendo premuto il pulsante, ruotare in senso antiorario (+) la vite di regolazione del fine corsa superiore finché la tapparella/tenda raggiunge la posizione superiore desiderata.

REGOLAZIONI SUCCESSIVE:

Se, ad esempio, il punto di fine corsa superiore è stato regolato troppo in alto, portare la tapparella/tenda al di sotto del punto di arresto desiderato. A questo punto far compiere alla vite di regolazione del fine corsa superiore alcuni giri in senso orario (-) e riprendere la procedura dal punto d).

NOTE: per tende da sole, si consiglia di:

- Regolare i punti di arresto con un ragionevole margine di sicurezza, che tenga conto delle variazioni dimensionali del telo dovute a fenomeni di varia natura (caldo, umidità, ...).
- Effettuare un primo controllo dopo alcuni giorni di funzionamento dall'installazione ed eventualmente eseguire un'ulteriore regolazione del fine corsa per il recupero d'eventuali giochi del tessuto.
- Impiegare sistemi automatici di chiusura in caso di forte vento, al fine di evitare danni al motoriduttore.

5 Soluzione dei problemi

- IL MOTORE NON FUNZIONA:**
 - Controllare la presenza dell'alimentazione elettrica.
 - Verificare la corretta esecuzione dei collegamenti elettrici (v. par. 3).
 - Se l'inconveniente si riscontra dopo numerosi azionamenti ravvicinati, potrebbe essere intervenuta la protezione termica. In tal caso attendere il raffreddamento del sistema.
- LA TAPPARELLA/TENDA NON SI FERMA IN CORRISPONDENZA DEI PUNTI DI FINE CORSA:**
 - Controllare che il fine corsa sia ben inserito nel tubo avvolgitore (v. punto d) par. 2).
 - Verificare che la procedura di regolazione dei punti di fine corsa sia stata eseguita correttamente (v. par. 4).
 - Controllare che la puleggia motrice sia adeguata e correttamente inserita nel tubo avvolgitore.
 - Verificare il fissaggio del supporto del perno quadro al cassonetto oppure al muro.
- IL MOTORE GIRA, MA LA TAPPARELLA/TENDA NON SI MUOVE:**
 - Controllare che la tapparella/tenda sia ben agganciata al tubo avvolgitore.
 - Controllare che la puleggia motrice sia correttamente inserita nell'albero del motoriduttore (v. punto b) par. 2).